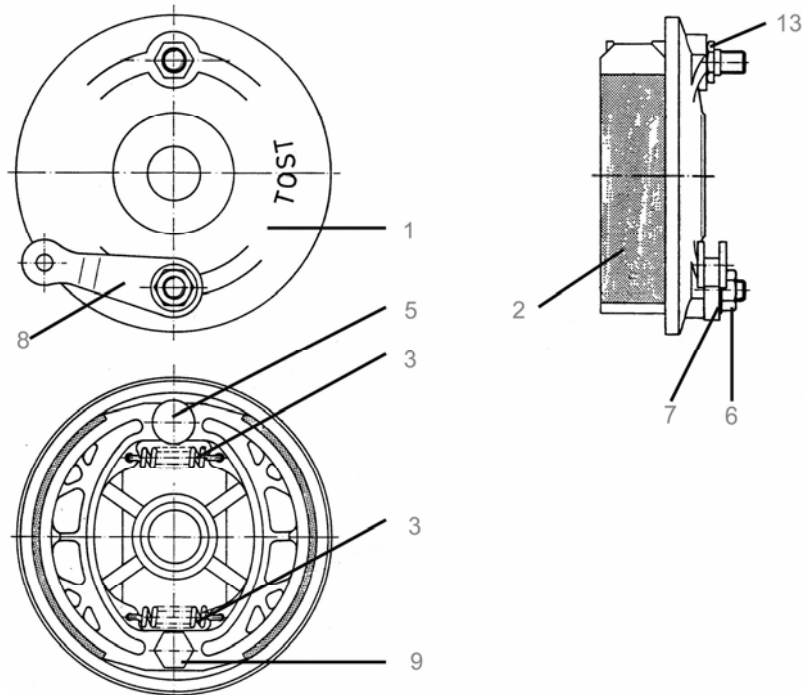


Teileübersicht Ankerplatte



Nr. Item	Anzahl Number	Bezeichnung Description	Art.-Nr. / Part-No. Kobold	Art.-Nr. / Part-No. Standard	Bemerkung Remark
		Ankerplatte komplett brake plate complete	048422 M10 *1	048521 M10 *1 048520 M8	Mx: Dim. Ankerschr. Mx: dim. anchor bolt
1	1	Ankerplatte brake plate			
2	2	Bremsbacke brake shoe	048576	048575	Satz mit 3 set with 3
3	2	Feder tension spring	2 kleine 2 small	1 kleine, 1 große 1 small, 1 large	Satz set
5	1	Bremsschlüssel brake cam	048570	048570	Satz mit 6/7/8/ set with 6/7/8
6	1	Sechskantmutter hexagon nut			
7	1	Scheibe washer			
8	1	Bremshebel brake lever	048570	048570	Satz mit 5/6/7/ set with 5/6/7
8a	1	Bremshebel brake lever		048571	Grob
9a		Ankerschraube anchor bolt M10/25/6 *2	048418	048418	Satz mit 13 set with 13
9b		-"- M10/30/3	048419	048419	-"-
9c		-"- M10/30/6	048417	048417	-"-
9d		-"- M 8/25/6		048518	-"-
9e		-"- M 8/30/3		048519	-"-
13	1	Ankermutter anchor nut			
14					

Tost GmbH Flugzeuggerägebau München

Thalkirchner Str. 62 ♦ 80337 München ♦ ☎ +49-89-544 599-0 ♦ Fax +49-89-544 599-70

EASA-genehmigter Herstellungsbetrieb DE.21G.0065 ♦ www.tost.de