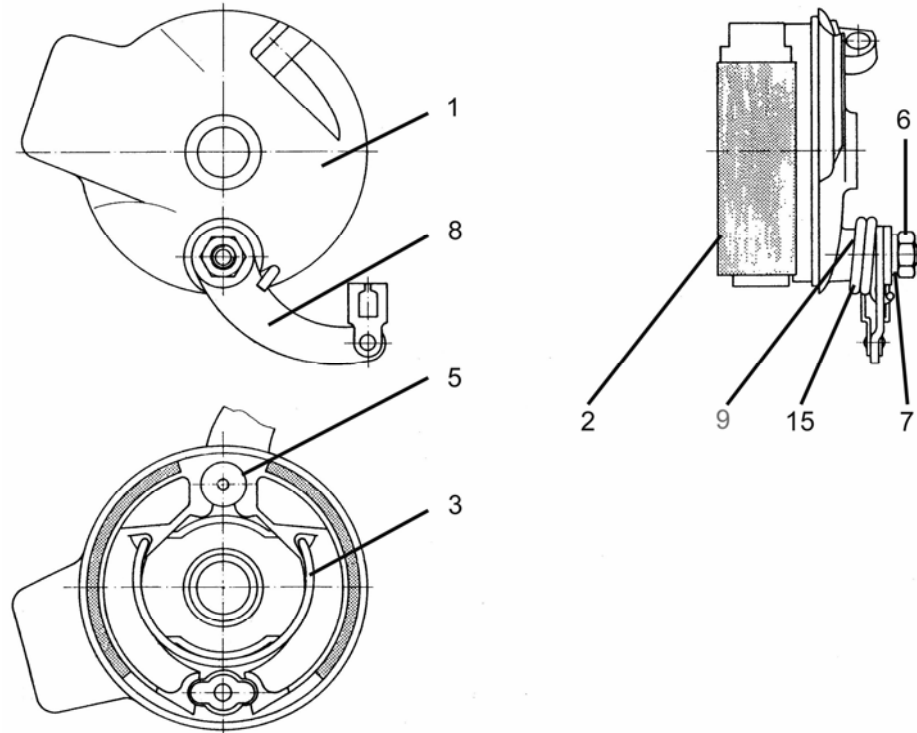


**Teileübersicht Ankerplatte Liliput**



Nr. Item	Anzahl Number	Bezeichnung Description	Art.-Nr. Part-No.	Bemerkung Remark
		<b>Ankerplatte komplett brake plate complete</b>	<b>048428</b>	
1	1	Ankerplatte brake plate		
2	2	Bremsbacke brake shoe	<b>048475</b>	Satz mit 3 set with 3
3	1	Feder tension spring		
4				
5	1	Bremsschlüssel brake cam	<b>048478</b>	Satz mit 6/7/8/9, set with 6/7/8/9 Abb. ähnlich / drawing schematic
6	1	Sechskantmutter		
7	1	Scheibe washer		
8	1	Bremshebel brake lever	<b>048478</b>	Satz mit 6/7/8/9, set with 6/7/8/9 Abb. ähnlich / drawing schematic
9	1	O-Ring		
10				
11				
12				
13				
14				
15		Torsionsfeder/ torsion spring		

**Tost GmbH Flugzeuggerätebau München**

Thalkirchner Str. 62 ♦ 80337 München ♦ ☎ +49-89-544 599-0 ♦ Fax +49-89-544 599-70

EASA-genehmigter Herstellungsbetrieb DE.21G.0065 ♦ www.tost.de